



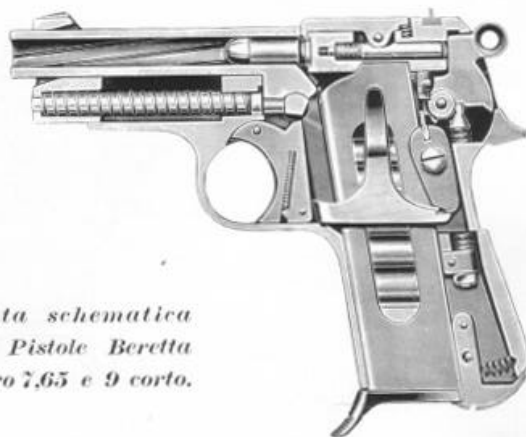
Modello 935

Calibro 7,65

Modello 934

Calibro 9 corto

a cane esterno



Veduta schematica  
delle Pistole Beretta  
calibro 7,65 e 9 corto.

Riproduzione del libretto d'istruzione originale delle pistole Beretta Modello '34 e '35 pubblicato nell'anno 1950.

#### AVVERTENZA IMPORTANTE:

Le pistole Beretta Modello 934 e 935 sono pistole che, benché progettate oltre 50 anni fa, possono essere validamente impiegate ancora oggi.

È tuttavia necessario precisare che tali armi non sono dotate di tutti quei requisiti di sicurezza che vediamo oggi largamente impiegati nella produzione Beretta corrente (ad esempio, blocco automatico del percussore, leva di abbattimento cane).

È quindi necessario, nell'uso della pistola, adottare alcune precauzioni quali, ad esempio:

1. Evitare di tenere l'arma carica con il colpo in canna se non quando si è pronti a sparare.
2. Prestare particolare attenzione, dopo aver inserito il colpo in canna, nell'abbassare manualmente il cane armato. Per tale operazione rivolgere l'arma in direzione sicura. Quando, dopo aver premuto il grilletto, il cane dovesse scivolare dalla presa del pollice, esso andrebbe a percuotere la cartuccia, facendo così partire il colpo.



### "BERETTA,, Pistola Automatica

aumenta notevolmente le caratteristiche doti di sicurezza dell'arma.

Nella scelta dei materiali atti alla costruzione delle pistole «Beretta» è stato posto uno studio particolare ed attualmente vengono impiegate cinque differenti qualità di acciaio (acciaio armonico extra per molle, acciaio al cromo nichel e al cromo molibdeno per l'otturatore, percussore ecc.) con caratteristiche particolari secondo il lavoro al quale devono sottostare i vari pezzi e tenendo in particolare considerazione le «prove di fatica». Le operazioni di cementazione e tempera sono effettuate a mezzo di forni elettrici a controllo e regolazione automatica. Si è così ottenuto che dopo migliaia di colpi l'arma non porta tracce di usura ed il

4



### "BERETTA,, Pistola Automatica

funzionamento si mantiene perfetto. Le pistole automatiche «Beretta» cal. 9 corto e 7,65 appartengono alla categoria delle armi a canna fissa con otturatore che scorre all'indietro sotto l'azione della forza di rinculo in seguito all'espansione dei gas.

Hanno ottime qualità balistiche: le cartucce normali, che sviluppano circa 870-900 Kg. di pressione, danno una velocità iniziale di 270-300 m. al m". La canna è fissata posteriormente dall'asse della sicura ed anteriormente dall'anello porta-mirino. La calibratura è molto curata e la rigatura consta di sei righe ad elica perfettissime. Il caricatore è di metallo, con elevatore speciale in acciaio al cromo nichel, ricavato dal pieno, e con fondello rinforzato e prolungato.

5



### "BERETTA,, Pistola Automatica

#### Istruzioni

Levare il caricatore per mettervi le cartucce, premendolo una sull'altra, concorrendo alla pressione della molla nei vani degli spacchi laterali coll'indice e il pollice della mano sinistra; indi rimetterlo a posto nella impugnatura. Tirare indietro completamente l'otturatore indi abbandonarlo bruscamente. Questo, nell'andare in chiusura, spinge la prima cartuccia nella camera della canna. Così l'arma è pronta allo sparo poiché il cane sarà stato armato nella retrocessione dell'otturatore.

Premendo il grilletto il primo colpo parte; il rinculo prodotto dallo sparo fa tornare indietro l'otturatore e la cartuccia vuota viene espulsa.

L'otturatore tornando automaticamente in avanti leva dal car-

6

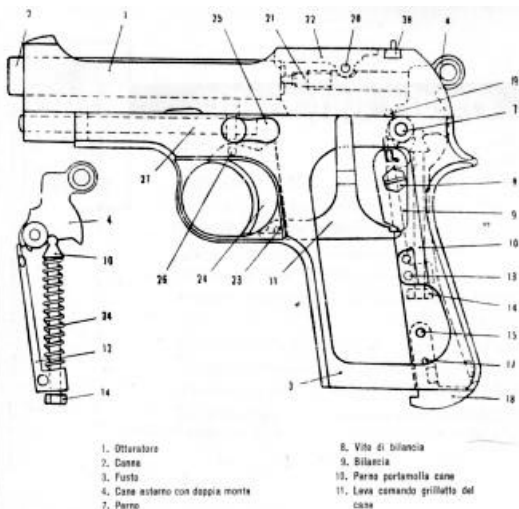


### "BERETTA,, Pistola Automatica

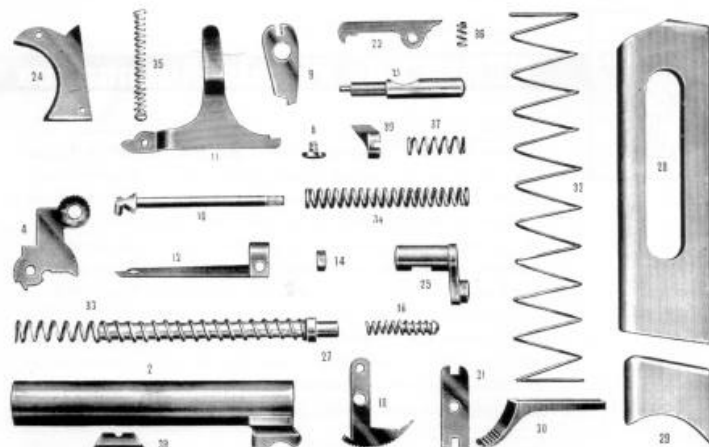
catore una nuova carica e la porta in canna. Questo movimento continua finché rimangono cartucce nel caricatore. Quando l'ultimo colpo è partito, l'otturatore rimane aperto, quale avviso di serbatoio vuoto. Si chiude togliendo il caricatore. Volendo sospendere il tiro, si mette in azione la sicura girando il bottone segrinato. L'arma è in sicurezza quando la posizione della sicura copre il segno rosso e la lettera «F».

Quando la pistola ha la cartuccia in canna, il cane alzato, e la sicura in posizione di fuoco, desiderando sospendere definitivamente il fuoco si preme con l'indice il grilletto e contemporaneamente si trattiene con il pollice il cane esterno e lo si accompagna lentamente nella sua sede.

7



1. Otturatore
2. Canne
3. Fusto
4. Cane esterno con doppia monta
7. Perno
8. Vite di bilancia
9. Bilancia
10. Perno per la sicura
11. Vite comando grilletto del cane
12. Leva di scatto (comando del cane)
13. Copiglia leva scatto
14. Dado che tiene in pressione la molla del cane
15. Perno ferma caricatore
16. Molla del fermo caricatore
17. Copiglia del caricatore
18. Fermo caricatore
19. Copiglia arretrato del cane
20. Copiglia estraattore
21. Percussore
22. Estraattore
23. Perno della slinghetta del grilletto
24. Grilletto
25. Sicura
26. Perno del grilletto
27. Asta portamicola ricapero
28. Scatola caricatore
29. Elevatore
30. Fondello del caricatore
31. Piastrina fondello
32. Molla del caricatore
33. Molla di ricupero
34. Molla del cane
35. Molla del grilletto
36. Molla dell'estrattore
37. Molla del percussore
38. Mira
39. Espulsore



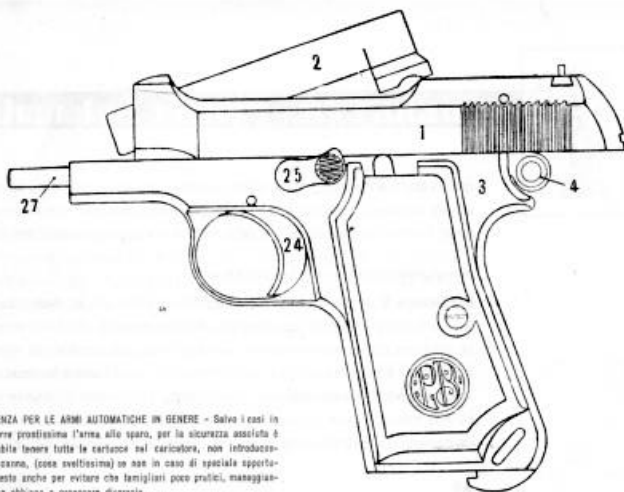
## "BERETTA, Pistola Automatica"

Quando il cane è abbassato, l'arma non può sparare anche nel caso di caduta accidentale della pistola e anche battendo fortemente sul cane stesso; ciò perché la lunghezza del percussore corrisponde esattamente a quella della sua sede.

La doppia monta impedisce poi la partenza di colpi accidentali nel caso che il cane venga parzialmente alzato da un appiglio qualsiasi o per scivolamento del dito allorché lo si arma.

La sicura (25) consiste in un perno ad una faccia piana ed una tonda, penetrante fra la canna e il grilletto e disposta in modo che quando la leva è rovesciata in posizione di sparò, il perno volge la parte tonda verso la canna fissandola, e la parte piana verso il grilletto lasciandolo libero; invece quando è in posizione d'ar-

10



AVVERTENZA PER LE ARMI AUTOMATICHE IN GENERE - Salvo i casi in cui occorre prestare l'arma allo sparò, per la sicurezza assoluta è consigliabile tenere tutte le cartucce nel caricatore, non introducendone in canna, (come nell'istinto) se non in caso di speciale opportunità. Questo anche per evitare che famigliari poco pratici, maneggiando l'arma abbiano a provocare disgrazie.



## "BERETTA, Pistola Automatica"

ganciare l'otturatore, il relativo perno viene a volgere la parte tonda verso il grilletto fissandolo in modo che non può più azionare la leva di scatto e la parte piana lascia libera la canna.

### Scomposizione e ricomposizione

**Per levare il caricatore** si impugna la pistola con la mano sinistra tenendo la bocca della canna rivolta verso terra, col pollice destro si sgancia il bottone segrinato (18) mentre con l'indice si estrae il caricatore forzando la sua sporgenza (30). — Mettere in azione la sicura (25) tirare indietro l'otturatore (1) finché il dente della sicura non sia entrato nell'apposita tacca di arresto. — Si spinge la canna (2) dalla bocca verso l'interno e lo zoccolo della stessa

## "BERETTA, Pistola Automatica"

scorre sulle relative guide sino ad uscirne disimpegnando la canna: allora, capovolgendo l'arma, l'estremità posteriore della canna esce dallo spacco dell'otturatore in modo da poter facilmente essere presa e levata. — Col pollice sinistro girare la sicura in posizione di fuoco tenendo l'otturatore col pollice e l'indice destro e lasciarlo scorrere in avanti. — Questo, come pure il recuperatore (27) e la sicura (25), si stacca facilmente dalla pistola. — Le copiglie si levano sempre spingendole da destra a sinistra.

**La ricomposizione** si fa con tutta facilità procedendo in senso inverso. (Vedi figure a pagina 8 - 9 - 11). **Smontare il percussore.** Levare l'estrattore (22), togliendo la copiglia che lo tiene fisso (20), esserido il prolungamento dell'estrattore che tiene il percussore.



## "BERETTA, Pistola Automatica"

Per montarlo tenere in pressione il percussore colla finestra in alto intanto che si applica l'estrattore.

**Smontaggio del congegno di scatto.** Levare la vite (8) che tiene fissa la piastrina azionata dalla leva di scatto (bilancia), levare le due copiglie (7 e 13) che fissano il cane e il portacane al fusto e tutto resta libero. La molla (34) è smontabile e regolabile smontando il relativo dado (14).

**Smontaggio del caricatore.** Lo smontaggio del caricatore è possibile essendo il suo fondello (30) mobile. Il fondello è tenuto fermo da una piastrina portante al centro un bottone (32). Premendo detto bottone e tirando contemporaneamente il fondello si estrae la molla e l'elevatore. Le guide del fusto su cui può scorrere lo

14

## "BERETTA, Pistola Automatica"

zoccolo della canna sono chiusi in avanti a formare arresto per la canna stessa in modo che questa non potrebbe essere spinta oltre dalla forza dello sparò anche se non vi fosse il fermo della sicura.

### Pistola cal. 7,65

Lunghezza massima . . . . .	mm. 146
Altezza . . . . .	mm. 123
Lunghezza della canna . . . . .	mm. 88
Peso della pistola . . . . .	gr. 620
Peso del caricatore . . . . .	gr. 45
Capacità del caricatore . . . . .	colpi 8

### Pistola cal. 9 corto

Lunghezza massima . . . . .	mm. 150
Altezza . . . . .	mm. 123
Lunghezza della canna . . . . .	mm. 89
Peso della pistola . . . . .	gr. 625
Peso del caricatore . . . . .	gr. 45
Capacità del caricatore . . . . .	colpi 7

PENETRAZIONE NEL BLOCCO TAVOLA D'ABETE . . . . . a 25 metri mm. 110  
VELOCITA' INIZIALE DEL PROIETTILE . . . . . al m" metri 300 circa

15

