



**pistola mod. 76**  
**Standard**  
calibro .22 L.R.

**BERETTA**

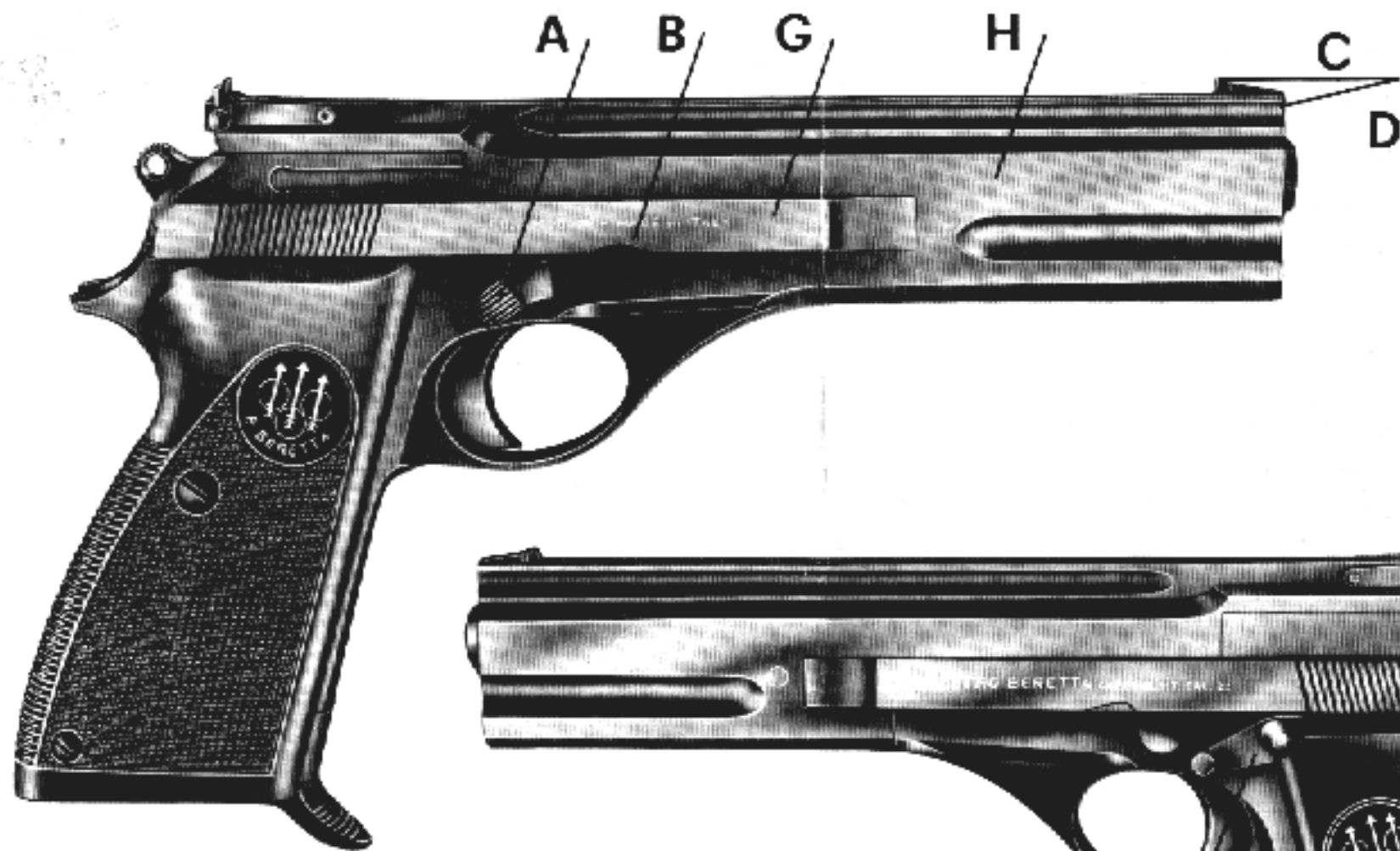


Fig. 1 - mod. 76 "parte destra"



Fig. 2 - mod. 76 "parte sinistra"

## ISTRUZIONI SULLA PISTOLA BERETTA MOD. 76 - STANDARD - CAL. .22 L. R.

La nuova pistola da Tiro mod. 76 cal. .22 L.R. rispondente ai requisiti delle norme U.I.T.S. per il tiro Standard è un'arma automatica con chiusura a massa ed ad otturatore rinculante.

### Caratteristiche principali:

Lunghezza massima	mm. 233
Spessore massimo	mm. 30
Altezza massima	mm. 143
Distanza mira-mirino	mm. 176
Lunghezza canna	mm. 150
Peso dell'arma con caricatore vuoto	gr. 930 circa
Capacità caricatore	n° 10 colpi
Munizionamento	.22 L.R.

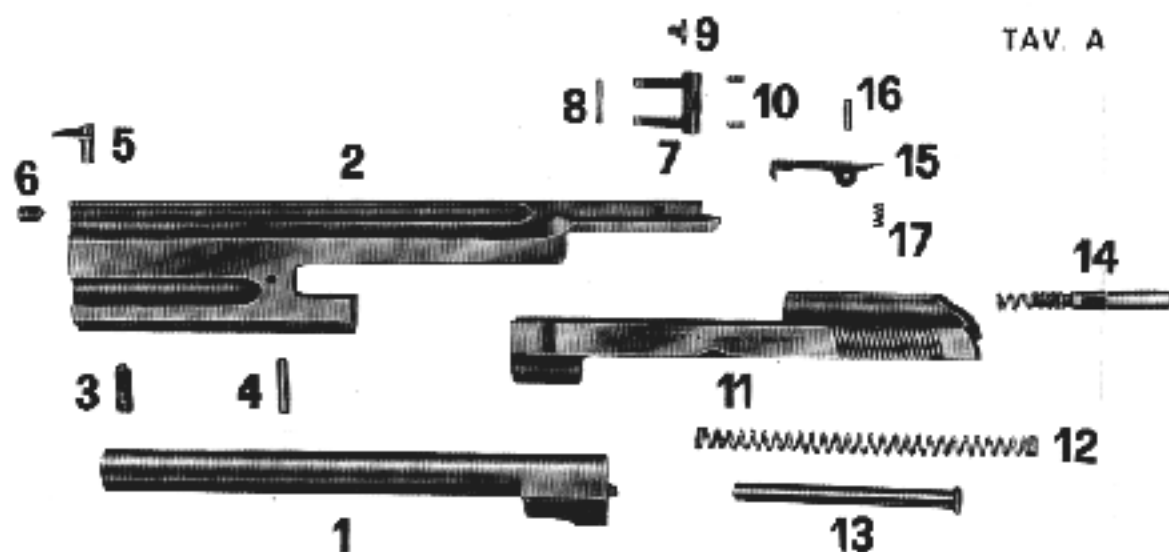
### Parti principali dell'arma (vedere Tav. C)

- a) Canna (n° 1)
- b) Supporto contrappeso (n° 2)

- c) Carrello otturatore (n° 11)
- d) Fusto o castello (n° 18)
- e) Caricatore (n° 44)
- f) Gruppo guance (n° 50-51)

**Canna** - in acciaio speciale - cilindrica - di mm. 150 con rigatura a 6 righe destrorse con passo costante di mm. 350 è fissata al fusto con una guida d'unione (tallone) di mm. 25.

**Supporto contrappeso** - in lega speciale è innestato sulla canna e fissato da una vite (n° 3) e da una spina passante (n° 4). Nel supporto è ricavata la **bindella** che alla sua volta porta il mirino (n° 5) sostituibile e fissato a mezzo di apposita vite (n° 6) e il congegno di mira regolabile (n° 7-8-9-10) in elevazione e derivazione. I congegni di mira rimangono pertanto fissi, durante lo sparo.



Parti gruppi: canna - contrappeso - otturatore

Per soddisfare le varie esigenze di tiro l'arma è corredata di due mirini con spessore di mm. 2 e 2½ (quello da 3 mm. è montato sull'arma).

Per la sostituzione usare l'apposita chiave in dotazione inserendo il gambo esagonale nella vite (n° 6) sopra la bocca dell'arma (fig. 1-C-D). Svitare parzialmente, estrarre il mirino da sostituire ed inserire quello desiderato.

Serrare poi nuovamente la vite, senza eccessiva forza.

**Carrello otturatore** - In acciaio temperato, contiene il percussore (n° 14) con molla e l'estrattore (n° 15) ed è azionato dalla molla di recupero (n° 12).

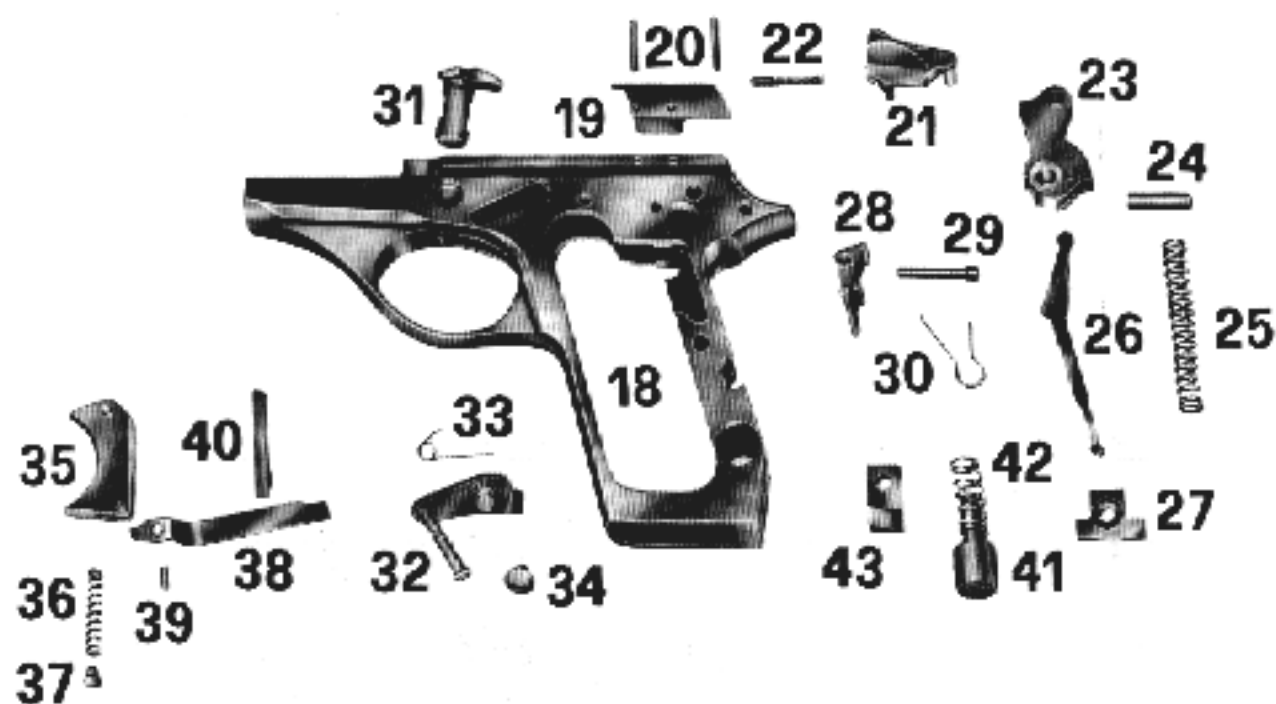
**Fusto o castello** - Pure in acciaio, costituisce l'ossatura centrale dell'arma (n° 18). Nel fusto sono incorporate tutte le parti di scatto, movimento e sicurezza.

**Sicura (Fig. 2-E)** - A leva, sita sulla parte sinistra dell'arma, è facilmente azionabile col pollice della mano destra. Il punto « rosso » visibile, indica « fuoco ».

**Caricatore** - Appositamente studiato per il cal. .22 L.R. con capacità di 10 colpi è provvisto del distanziatore per l'inserimento fra le guance. Per facilitare il caricamento arretrare l'elevatore (n° 48) agendo sulla vite di fermo (n° 49).

**Gruppo guance** - In materiale plastico resistente agli urti ed indeformabile. A richiesta, con supplemento, possono essere fornite guance in legno noce, sagomato, con poggia-dito.

TAV. B

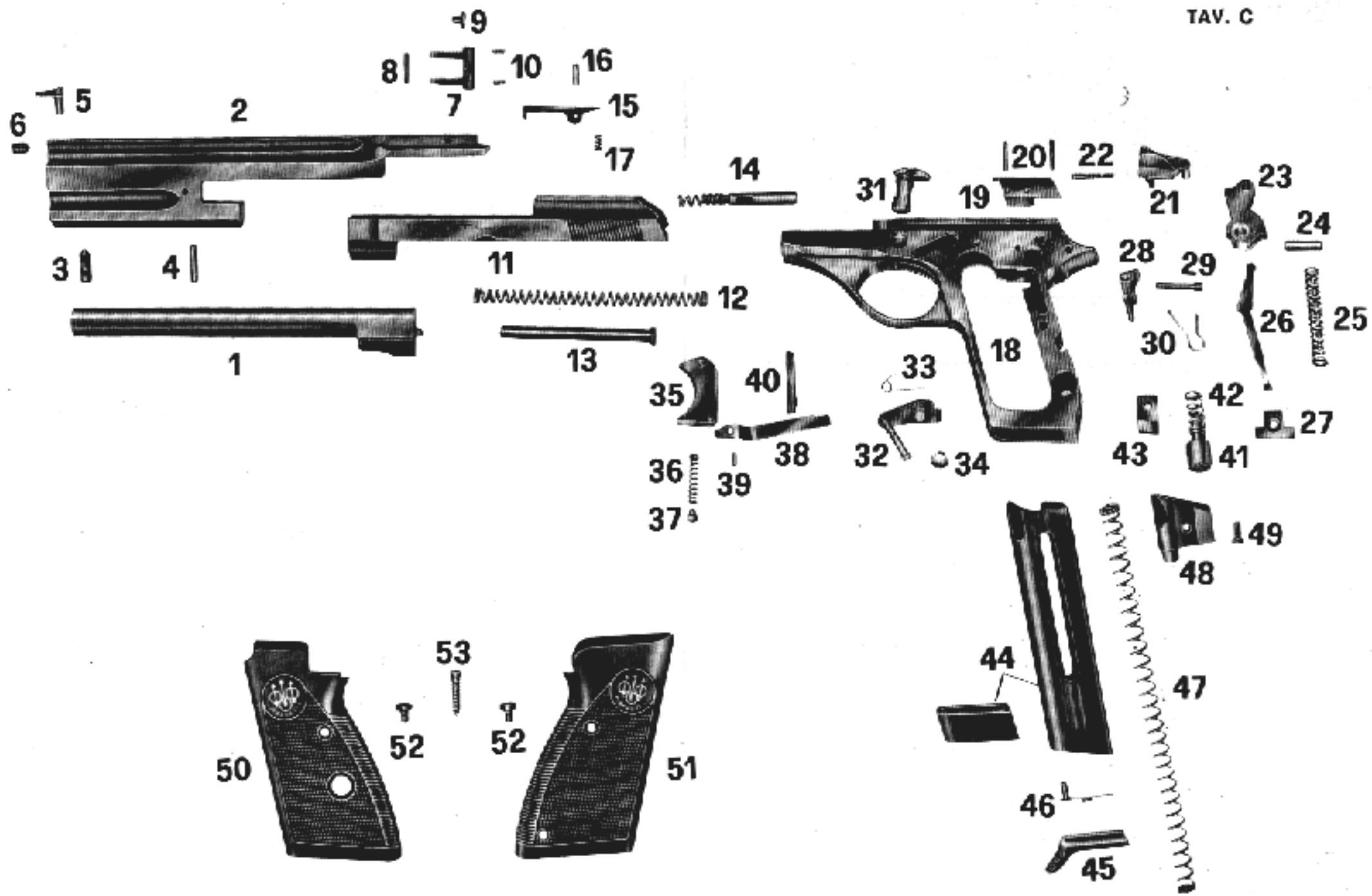


Parti gruppi: fusti e movimento

## ALTRE CARATTERISTICHE

**Scatto** - E' fisso e regolato all'optimum con una pressione di gr. 1500 - 1700. Si invita a non apportare alleggerimenti, onde evitare spari accidentali.

**Leva arresto otturatore o avviso serbatoio vuoto** (fig. 2-l) - Detta leva serve a trattenere il carrello otturatore in posizione di aperto per pulizia o per il caricamento manuale dell'arma od altro. Agisce poi automaticamente sul carrello, quando il caricatore è vuoto, funzionando d'avviso. Per lo sgancio dell'otturatore ad arma impugnata, abbassare la leva col pollice destro.



Tutte le parti componenti la pistola mod. 75

## COME SMONTARE L'ARMA PER MANUTENZIONE E PULIZIA

- a) Estrarre il caricatore tenendo premuto il pulsante del fermo caricatore (fig. 2-F).
- b) Impugnando l'arma con la mano sinistra armare il cane ed arretrare l'otturatore fino a che la tacca sulla destra dell'otturatore (fig. 1-B) coincida col chiavistello di smontaggio (fig. 1-A).  
Col pollice sinistro far ruotare il bottone del chiavistello in senso inverso alle lancette dell'orologio, per circa un quarto di giro.
- c) Impugnando con la mano destra, il contrappeso e il carrello otturatore (fig. 1-G-H) tirare il tutto in avanti (verso la bocca della canna).

Si otterrà così l'arma divisa in due parti principali: impugnatura e gruppo contrappeso otturatore-canna. Lo smontaggio di questo secondo gruppo si ottiene sfilando il guidamolla (13) con la molla di ricupero (12).

Si avrà così la divisione del contrappeso con canna incorporata, dal carrello otturatore (11).

Ulteriore smontaggio non è consigliabile se non a persona esperta.

Per il rimontaggio procedere in senso inverso.

## Parti componenti la pistola mod. 76 Standard

### GRUPPI: CANNA - CONTRAPPESO E OTTURATORE

- 1 Canna
- 2 Contrappeso
- 3 Vite fissaggio contrappeso
- 4 Spina fissaggio contrappeso
- 5 Mirino intercambiabile
- 6 Vite fissaggio mirino
- 7 Zoccolo alzo con gruppo mira reg.
- 8 Perno fissaggio zoccolo alzo
- 9 Vite regolazione mira
- 10 Molla zoccolo alzo (2)
- 11 Carrello otturatore
- 12 Molla ricupero carrello otturatore
- 13 Asta portamolla detta
- 14 Percussore con molla
- 15 Estrattore
- 16 Perno estrattore
- 17 Molla estrattore

### GRUPPI: FUSTO E MOVIMENTO

- 18 Fusto acciaio
- 19 Espulsore
- 20 Spine per detto (2)
- 21 Leva sicura

- 22 Molla sicura con piolo
- 23 Cane
- 24 Perno cane
- 25 Molla del cane
- 26 Porta molla cane
- 27 Tassello porta molla cane
- 28 Leva scatto
- 29 Perno leva scatto
- 30 Molla leva scatto
- 31 Chiavistello smontaggio con anello elastico
- 32 Gruppo leva arresto otturatore
- 33 Molla per detto
- 34 Vite per detto
- 35 Grilletto
- 36 Molla leva grilletto
- 37 Piolo portamolla grilletto
- 38 Leva del grilletto
- 39 Perno leva grilletto
- 40 Asticella sganciamento
- 41 Bottone gancio caricatore
- 42 Molla per detto
- 43 Gancio caricatore

### GRUPPO CARICATORE

- 44 Serbatoio caricatore con distanziat.
- 45 Fondello caricatore
- 46 Gruppo piastrina fondello
- 47 Molla caricatore
- 48 Elevatore
- 49 Vite fermo elevatore

### GRUPPO GUANCE

- 50 Guancia sinistra
- 51 Guancia destra
- 52 Viti per detto (2)
- 53 Vite congiunzione guance



# FABBRICA D'ARMI PIETRO BERETTA

Società per Azioni  
GARDONE VAL TROMPIA (BRESCIA)